

檔案移交檔案中心須知

檔案移交程序

步驟 1：向檔案中心提交申請(*Submit New Transfer Request*)

政府部門如欲把檔案移交政府檔案處的檔案中心暫存，他們須透過貯存空間配置及檔案中心資訊系統(SARCIS)向檔案中心提出申請。如申請移交的檔案少於 600 箱，部門應在擬定檔案移交日期前三個月提出申請。如欲一次過移交 600 箱或以上的檔案，部門應在擬定檔案移交日期前六個月提出申請。

2. 部門於 SARCIS 提交申請時，需詳細列出擬定移交的檔案資料，供日後檢索及存廢之用。部門應為每一個批次的檔案，獨立遞交申請以及填寫「檔案轉移清單」(Records Transfer List)。部門在填寫「檔案轉移清單」時，可選擇以個別案卷/項目或以個別紙箱(順序編號)的形式把檔案表列。以個別案卷/項目或以個別紙箱(順序編號)的形式填寫檔案轉移清單的樣本分別見附錄 3 及 4。

3. 以個別案卷/項目開列檔案涉及的文書工作較多，但日後提取檔案時，可按個別案卷/項目提取。以每紙箱為單位的表列方法可簡化填寫程序，但部門日後提取檔案時，只能按箱提取。在決定表列方法時，**提取率、提取量及提取方式**(如以外判方式或以部門內部資源提取(包括運輸車輛及人手))是主要的考慮因素。但如打算移交的檔案為「有潛在歷史價值或已確定有歷史價值」的檔案，包括在檔案存廢期限表(Records Retention and Disposal Authority(RMO2))內註明最終存廢安排為 RP (Review by Public Records Office(PRO)), RAP (Review by Agency and PRO) 及 PP (Permanent retention by PRO)的檔案，為方便日後把檔案移交歷史檔案館作審核及保存，部門必須以個別案卷/項目形式把檔案表列。

以個別案卷/項目表列檔案(每個案卷/項目一個順序編號)

4. 如以案卷/項目表列，部門應—

(a) 為每個案卷/項目編配一個編號(順序編號—即 Serial No.)；

- (b) 在案卷/項目背面封皮的右下方清楚寫或印上順序編號及批次號碼(Deposit No.)，字體大小不能夠少於 36 (見附錄 1)；
- (c) 把已編號的案卷/項目順序裝箱(見附錄 1)，在紙箱面的藍色長方格上填上紙盒號碼、部門檔案類別編號(RMO2 上的 ARS No.)、批次號碼及順序編號。詳請參閱附錄 2 甲項；及
- (d) 確保上述的編號及號碼等清楚及容易辨認。

按箱表列檔案(每箱一個順序編號)

5. 如檔案按箱表列，部門應－

- (a) 每箱編配一個編號(順序編號)；
- (b) 在紙箱面的藍色長方格上清楚填上順序編號(即紙盒編號)、部門檔案類別編號(RMO2 上的 ARS No.)及批次號碼。詳請參閱附錄 2 乙項；及
- (c) 確保上述的編號及號碼等清楚及容易辨認。

6. 部門在移交檔案前，須向檔案中心提交第 4 或 5 段所提及已寫或印上編號及號碼等的案卷/項目背面封皮或紙箱的樣本或相片，以便該中心查核。在查核後，檔案中心會聯絡部門確定移交檔案日期。

7. 部門可透過 SARCIS 查看及更新已提交的申請(Submitted Transfer Request)，檔案中心在確定移交檔案日期後，會透過 SARCIS 用電郵通知部門。在移交檔案當日，部門需透過 SARCIS 列印一份**移交檔案通知(Delivery Note)**和**檔案轉移清單詳細列表(Transfer Detail)**，並交予檔案中心，讓中心核對清單及移交來的檔案。檔案中心在收妥檔案後，會經 SARCIS 確認作實。移交檔案通知(Delivery Note)和檔案轉移詳細列表(Transfer Detail)樣本分別見附錄 5 及 6。

8. 檔案中心會因應貯存情況安排檔案移交日期，如遇上大量貯存需求，檔案中心須一段較長時間才能安排檔案移交。因為對檔案中心暫存服務的需求時有變動，所以部門應耐心等候檔案中心的通知。

步驟 2：把檔案裝箱

9. 在收到檔案中心的確認移交通知後，部門應根據表列次序將檔案裝箱。為避免損毀已載有檔案的紙箱，部門不應把紙箱疊起存放。最佳做法是在收到檔案中心檔案移交通知後才儘快把檔案裝箱。

10. 所有移交檔案中心的檔案須以標準紙箱盛載。由二零零九年起，部門可直接向合約紙品商購買標準紙箱。詳情請參閱刊載於本部門網頁 http://grs.host.ccgo.hksarg/service_storage.html 上的有關資料。

11. 每個載有檔案的紙箱，其重量不可超逾 10 公斤，以避免因紙箱過重而引致工傷。紙箱在盛載檔案後，應剩餘不少於 2 厘米的空間，以方便提取檔案(見附錄 1)。如發現部門移交檔案中心的紙箱重量超逾 10 公斤，部門會被要求即時按規定把檔案重新裝箱以及更新檔案轉移清單上的有關資料。檔案中心不會接受部門移交任何不符合上述要求的紙箱或批次。

12. 如部門擬定移交檔案中心的檔案的保安級別為限閱級別，部門必須將紙箱開口的位置封密，並在箱面藍色長方格附近蓋上「Restricted」或「限閱」字樣以資識別。檔案中心不會接受部門移交任何不符合上述要求的紙箱或批次。

13. 根據物流署的廢紙回收合約條款，銷毀限閱檔案時需有一名部門人員監察整個銷毀過程。由於銷毀這類級別的檔案數量與日俱增，政府檔案處在人手缺乏情況下，有可能要求部門派員親自監察銷毀過程。

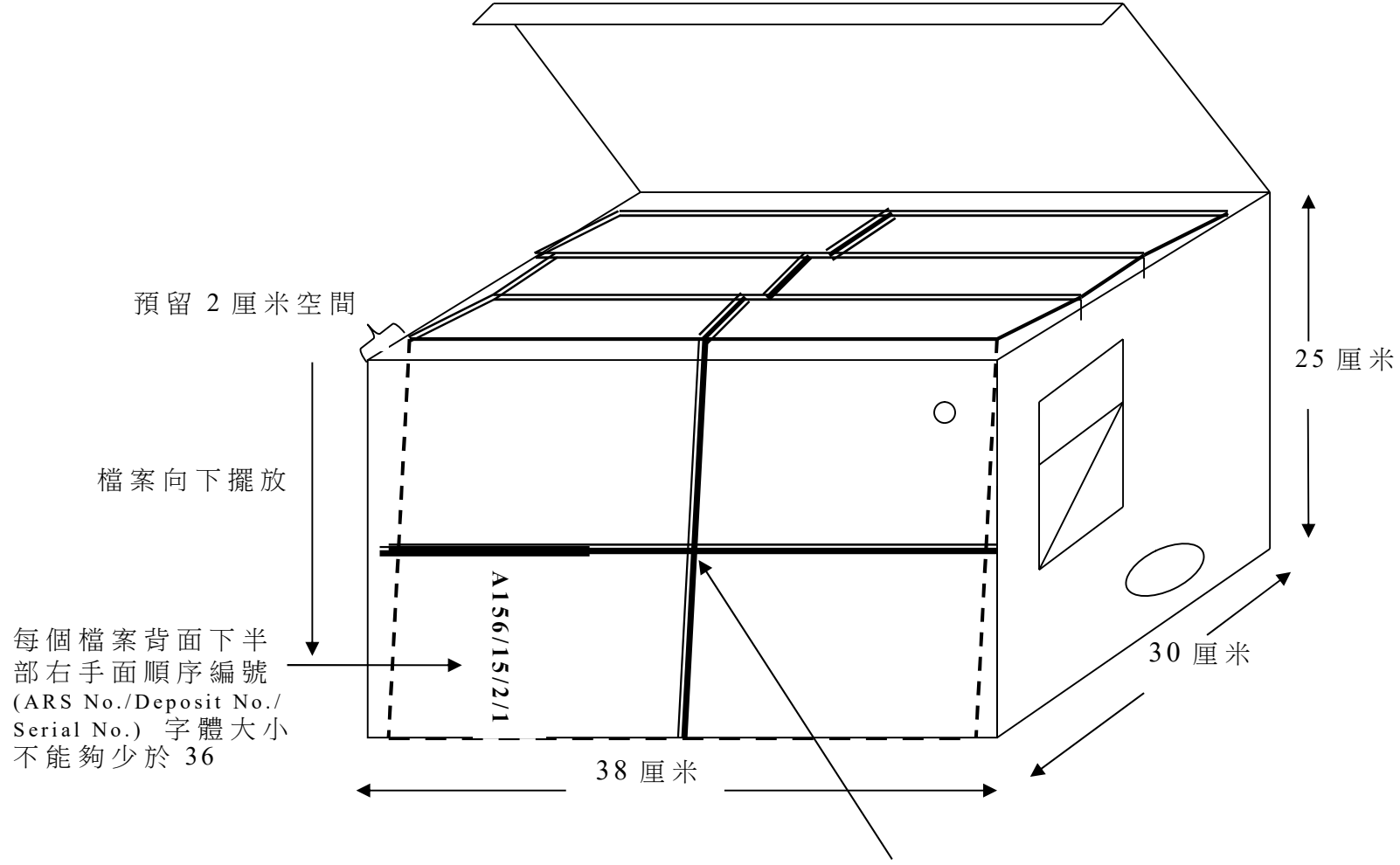
步驟 3：把檔案運送至檔案中心

14. 部門應在已安排的檔案移交日期，準時把檔案運送到檔案中心。部門須負責下列安排及開支：

- (a) 安排交通工具運送檔案往檔案中心；
- (b) 提供勞工，把紙箱放置在檔案中心人員指定的檔案儲存架上；及
- (c) 最少委派一名部門人員監督檔案運送及上架過程。

15. 在檔案送交檔案中心後，檔案中心會核對移交檔案通知(Delivery Note) 和檔案轉移詳細列表 (Transfer Detail)的資料，確保所有紙箱都已運至檔案中心。最後會經 SARCIS 發出電郵通知部門確認收妥。

16. 有關透過 SARCIS 向檔案中心提出移交檔案申請詳情，請參閱 <https://sarcis.grs.hksarg/sarcis/help>，或 http://grs.host.cngo.hksarg/file/Training_Material_Module_II_finalised_v2.pdf（第 13 至 52 頁）。



厚度逾 4 厘米的案卷用繩束紮

怎樣標記紙盒

附錄 2

檔案資料

部門檔案類別編號(A.R.S. No.): A156/15

批次編號(Deposit No.): 2

紙盒號碼(Box No.): 1

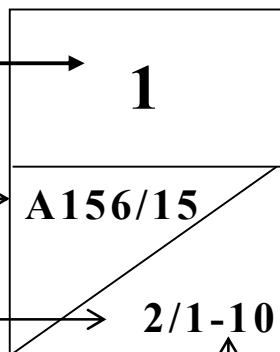
盒內案卷總數(Total No. of Files in the Box): 10

甲項(以案卷/項目表列)

紙盒號碼

部門檔案
類別編號

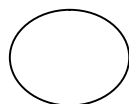
批次編號



案卷/項目順序編號



紙盒條碼標籤
(Box Barcode No.)



GOVERNMENT RECORDS SERVICE
HONG KONG

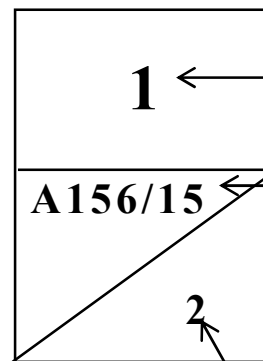
乙項(按箱表列)

Restricted

紙盒號碼

部門檔
案類別
編號

批次編號



紙盒條碼標籤
(Box Barcode No.)

Restricted

GOVERNMENT RECORDS SERVICE
HONG KONG

以個別案卷/項目表列檔案

Box No	Serial No	No. of Records	Original Reference	Description	Open Date	Close Date
1	1	1	QS 1/1/96	Construction Scheme I	1/1/2003	31/12/2003
1	2	1	QS 1/1/96 Pt.2	Construction Scheme II	1/1/2003	31/12/2003
1	3	1	QS 4/30/1	Site Instruction – Architect	1/1/2003	31/12/2003
1	4	1	QS 4/30/2	Site Instruction - Engineer	1/1/2003	31/12/2003
2	5	1	QS 4/30/3	Site Instruction - Surveyor	1/1/2003	31/12/2003
2	6	1	QS 2/1/1	Inspection Form I	1/1/2003	31/12/2003
2	7	1	QS 2/1/1 Pt.2	Inspection Form II	1/1/2003	31/12/2004
2	8	1	QS 3/1	Construction Material	1/1/2004	31/12/2004
:	:	:	:	:	:	:
110	333	1	QS 18/1/3	Return from Contractor	1/1/2004	31/12/2004
110	334	1	QS 20/1/1	Progress Meeting I	1/1/2004	31/12/2005
110	335	1	QS 20/1/1 Pt.2	Progress Meeting II	1/1/2005	31/12/2006
110	336	1	QS 20/1/1 Pt.3	Progress Meeting III	1/1/2005	31/12/2006
110	337	1	QS 21/1	Check Survey Results	1/1/2005	31/12/2006

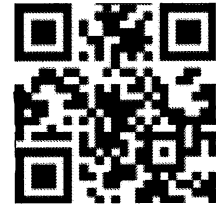
按箱表列檔案

Box No	Serial No	No. of Records	Original Reference	Description	Open Date	Close Date
1		38	3 - 414/03	Inspection Forms	1/1/2003	31/12/2003
2		25	101 - 125/03	Inspection Forms	1/1/2003	31/12/2003
3		26	126 - 151/03	Inspection Forms	1/1/2003	31/12/2003
4		70	152- 221/03	Inspection Forms	1/1/2003	31/12/2003
5		447	1000 - 1446/03	Inspection Forms	1/1/2003	31/12/2003
6		20	1173 - 1192/03	Inspection Forms	1/1/2003	31/12/2003
7		13	1310 - 1320/03 1 - 2/04	Inspection Forms	1/1/2003	31/12/2004
8		22	301 - 322/04	Inspection Forms	1/1/2004	31/12/2004
9		3	645 - 647/04	Inspection Forms	1/1/2004	31/12/2004
10		2	1990 - 1991/04	Inspection Forms	1/1/2004	31/12/2004

移交檔案通知樣本

附錄 5

RT-00000



Delivery Note

Delivery Address: 11/F, Tuen Mun Government Storage Centre, 1 San Yick Lane, Tuen Mun, N.T
--

Summary

Req. No.	DA No.	ARS No.	Deposit No.	Disp. Class	No. of Box	Quantity LM	Intended Transfer Date	Status	Location
RT-00000			18	A	26	8.67	12/04/2017	Pending For Transfer	TM

Details of the Intended Transfer

Department: Branch: Division: Section:
 Last Action Completed Date: 02/01/2010 Disposal Due Date: 02/01/2019
 Date of Request: 08/03/2017
 No. of Records: 502 No. of Box: 26 Total Quantity: 8.67 LM
 Security Classification: Open Restricted Confidential

Records Transfer List

Confirmed Transfer Date: 12/04/2017 ARS No.: / Deposit Number: 18

Transfer Type: By File / Item

By Box ((Please note that records with final disposal action "RAP" or "RP" MUST be transferred by File/Item) (msg id: RT-093))

#	Box No.	Serial No.	No. of Records	Original Reference	Description	Opened Date	Closed Date
Total:	26		502				

檔案轉移詳細列表樣本

Details of the Records Retention and Disposal Authority (DA) -

The system only displays the number of the DA with RC retention period more than 0. (msg id: RT-098)

You will be informed the deposit number when the Transfer Request is approved (msg id: RT-099)

Please review the DA if the Last DA Review Date has been over 5 years from the request date. (msg id: RT-190)

DA No.: [REDACTED] ARS No.: [REDACTED] / [REDACTED] Disposal Class (if any): A

Records Series Title: [REDACTED] Final Disposal Action: D

Last DA Review Date: 17/12/2015 Last Deposit Number: 18

Contact Officer -

Name: Post: Rank: Telephone No.: E-mail Address:

Requesting Officers List -

#	Name	Email	Post	Tel.	User ID	Branch	Division	Section
1								

Details of the Intended Transfer -

Department: [REDACTED] Branch: [REDACTED]

Division: [REDACTED] Section: -- Not Specify --

Last Action Completed Date: 02/01/2010 Disposal Due Date: 02/01/2019

Date of Request: 08/03/2017

No. of Records: 502 No. of Box: 26 Total Quantity: 8.67 LM

Security Classification: Open Restricted Confidential

Records Transfer List:

Intended Transfer Date: 12/04/2017 ARS No.: [REDACTED] / [REDACTED] Deposit Number: 18

Transfer Type: By File / Item

By Box ((Please note that records with final disposal action "RAP" or "RP" MUST be transferred by File/Item) (msg id: RT-093))

#	Box No.	Serial No.	No. of Records	Original Reference	Description	Opened Date	Closed Date
1	1		20	[REDACTED]	[REDACTED]	01/01/1997	31/12/2009
2	2		20	[REDACTED]	[REDACTED]	01/01/1997	31/12/2009
Total:		26	502				